

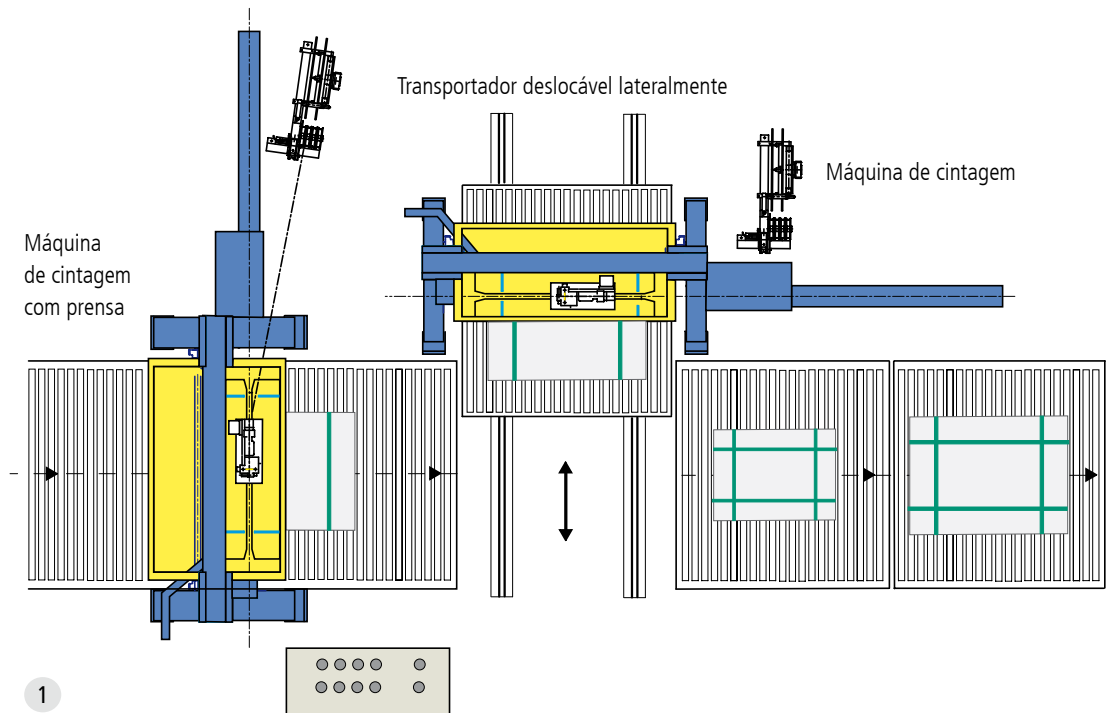
Segurança no transporte para a indústria de Papel



Instalações automáticas para a indústria de Papel

Benefícios para o cliente

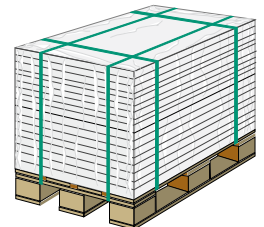
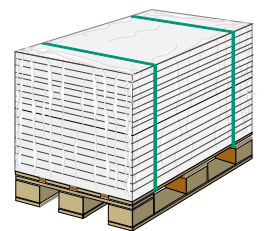
- Serviço de aconselhamento completo
- Documentação de projectos com qualidade profissional
- Desenvolvimento da sua máquina nas estações de trabalho 3D-CAD mais modernas
- Montagem e testes de aceitação na nossa empresa
- Integração e entrada em funcionamento na sua linha de produção
- Instruções de funcionamento fáceis e intuitivas
- Formação do seu pessoal de assistência técnica e de manutenção



Prensagem e cintagem de folhas de cartão em paletes

1, 2, 3
Instalação automática de cintagem com cinta de poliéster

- Opções:
 - Cintagem transversal
 - Cintagem cruzada
- Até 80 paletes por hora com cintas cruzadas (2 x 2)
- Distâncias óptimas entre cintas para diferentes tamanhos de paletes



Prensagem e cintagem de folhas de cartão em paletes

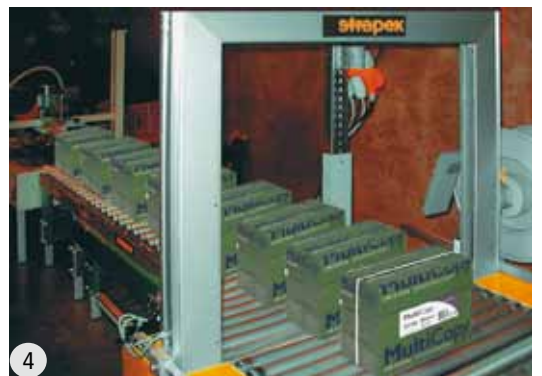
1
Máquina com uma cabeça de cintagem para cinta de poliéster



2
Máquina com duas cabeças de cintagem para cinta de poliéster

**Cintagem de rolos de papel**

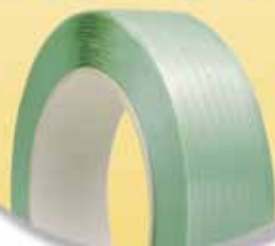
3
Máquina para cintagem vertical com cinta de poliéster

**Cintagem de papel para cópias**

4
Máquina para cintagem de papel para cópias em caixas de cartão

**Cintagem manual**

5
Ferramenta manual accionada por bateria para cintagem com cinta de

A Vantagem Strapex**Máquina, Cinta e Assistência Técnica como um pacote global****A máquina certa**

Devido à flexibilidade do programa de construção de máquinas, a Strapex pode oferecer soluções à medida das aplicações individuais dos clientes.

A cinta certa

Uma gama adequada de cintas plásticas (PET) para assegurar a melhor combinação possível cinta /equipamento!

Vendas e Assistência Técnica a nível mundial

Receberá aconselhamento técnico para a escolha da melhor solução e da necessária assistência técnica, em conjunto com a garantia de disponibilidade de peças sobresselentes.

Strapex mundial



Desenvolvimento e produção próprios

- Ferramentas manuais
- Máquinas/Instalações
- Cintas

Serviços de venda e assistência técnica próprios

Distribuidores a nível mundial

Alemanha

Strapex GmbH
DE-71088 Holzgerlingen
Telefone +49 7031 68 04 0
info@strapex.de

Austrália

IWD Strapping Sales Pty Ltd.
AU-Melbourne VIC 3001
Telefone +1 800 779 380
sales@iwdstrapping.com.au

Áustria

Strapex GmbH
AT-3500 Krems
Telefone +43 2732 73 501
sales@strapex.at

Bélgica

Strapex Sprl
BE-1400 Nivelles
Telefone +32 67 34 69 10
sales@strapex.be

Brasil

Syspack Ind. Com. de Sistemas
de Emb. Ind. Ltda
BR-Jundiaí - São Paulo 13208-080
Telefone +55 11 2709-6835
jnoqueira@syspack.com.br

Dinamarca

ApS Strapex
DK-2740 Skovlunde
Telefone +45 44 85 06 00
sales@strapex.dk

Espanha

www.strapex.es

E.U.A.

Acme
USA-Elmhurst, IL 60126
Telefone 630-589-5100
info@acme-ds.com

Finlândia

Strapex / Oy Josef Kihlberg Ab
FI-15230 Lahti
Telefone +358 388 08 80
reception.oy@kihlberg.fi

França

Strapex S.A.S.
FR-94204 Ivry-sur-Seine
Telefon +33 1 49 87 01 60
sales@strapex.fr

Holanda

Strapex Nederland BV
NL-3542 DK Utrecht
Telefone +31 30 248 03 11
sales@strapex.nl

Índia

Strapex India Limited
IN-Mumbai 400 059
Telefone +91 22-6640 0204/0205
info@strapex.co.in

Inglaterra

Strapex
GB-Aldridge, Walsall, WS9 8UQ
Telefone +44 1922 742 500
info@strapex.co.uk

Itália

Strapex S.r.l.
IT-20013 Magenta (Milano)
Telefone +39 02 97 00 751
sales@strapex.it

México

Flejes Misa
MEX-Apodaca, N.L. CP 66610
Telefone +52 (81) 81 58 78 00
ventas@flejesmisa.com.mx

Noruega

Strapex / Josef Kihlberg AS
NO-7448 Trondheim
Telefone +47 7382 06 00
reception.as@kihlberg.no

Polónia

Transaco Group Sp. z o.o.
PL-58-200 Dzierzoniow
Telefone +48 74 833 50 02
transaco@transaco.pl

Portugal

Strapex Embalagem Lda
PT-2794-051 Carnaxide
Telefone +351 21 416 47 80
sales@strapex.pt

Rússia

Roxor Industry
RU-199178 St Petersburg
Telefone +7 800 555 7850
info@roxor.ru

Singapura

Syspex Singapore Pte Ltd
SG-Singapore 637848
Telefone +65 6863 9119
syspex@singnet.com.sg

Suécia

Strapex / Josef Kihlberg AB
SE-544 22 Hjo
Telefone +46 503 328 00
reception@kihlberg.se

Suíça

Strapex GmbH
CH-5610 Wohlen
Telefone +41 56 619 80 80
info@strapex.ch

Restantes países

Strapex Partners
c/o ORGAPACK GmbH
Packaging Technology
CH-8953 Dietikon (Suíça)
Telefone +41 44 745 50 50
partners@strapex.com

MEMBER OF
ORGAPACK STRAPEX GROUP